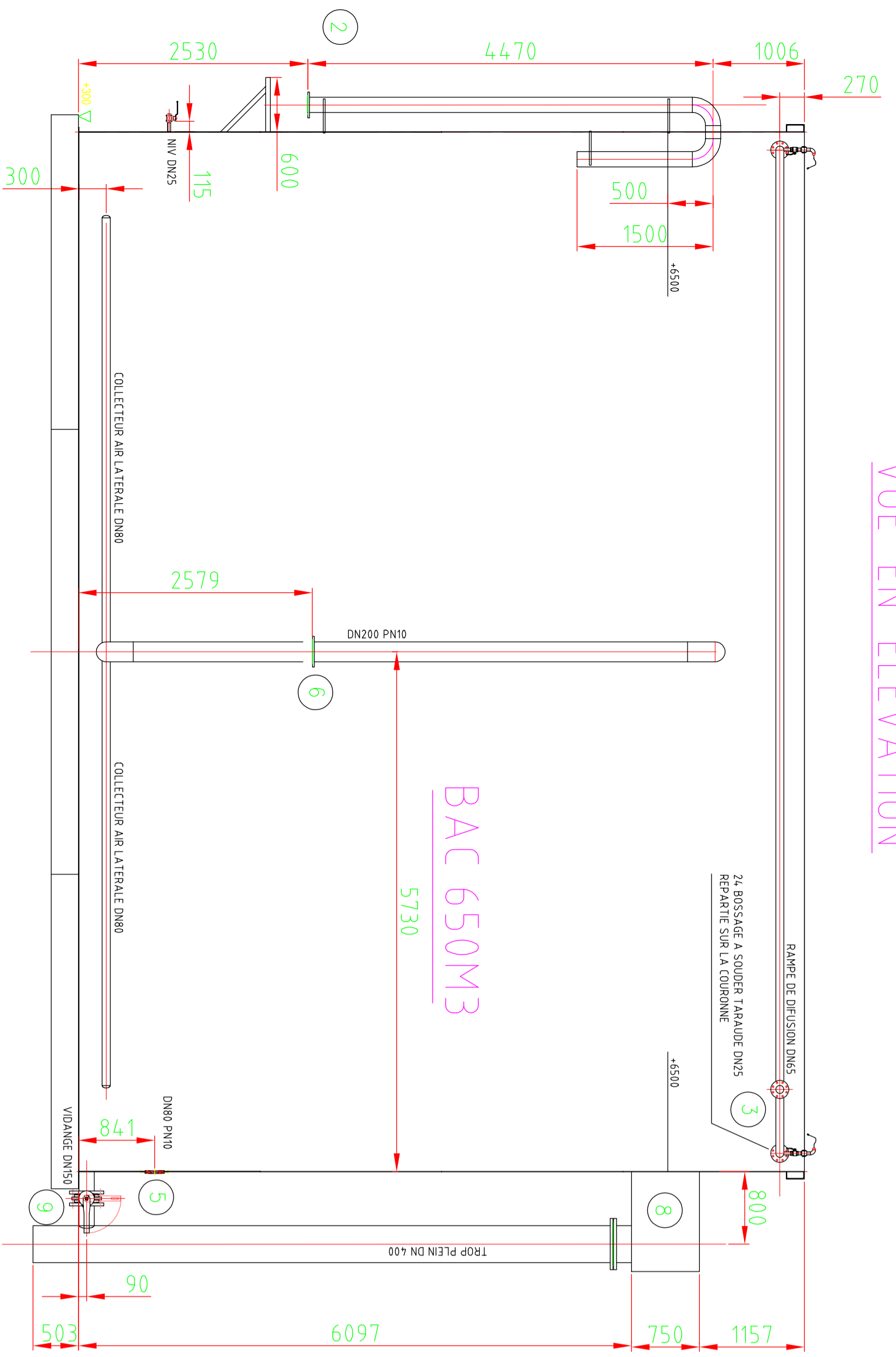
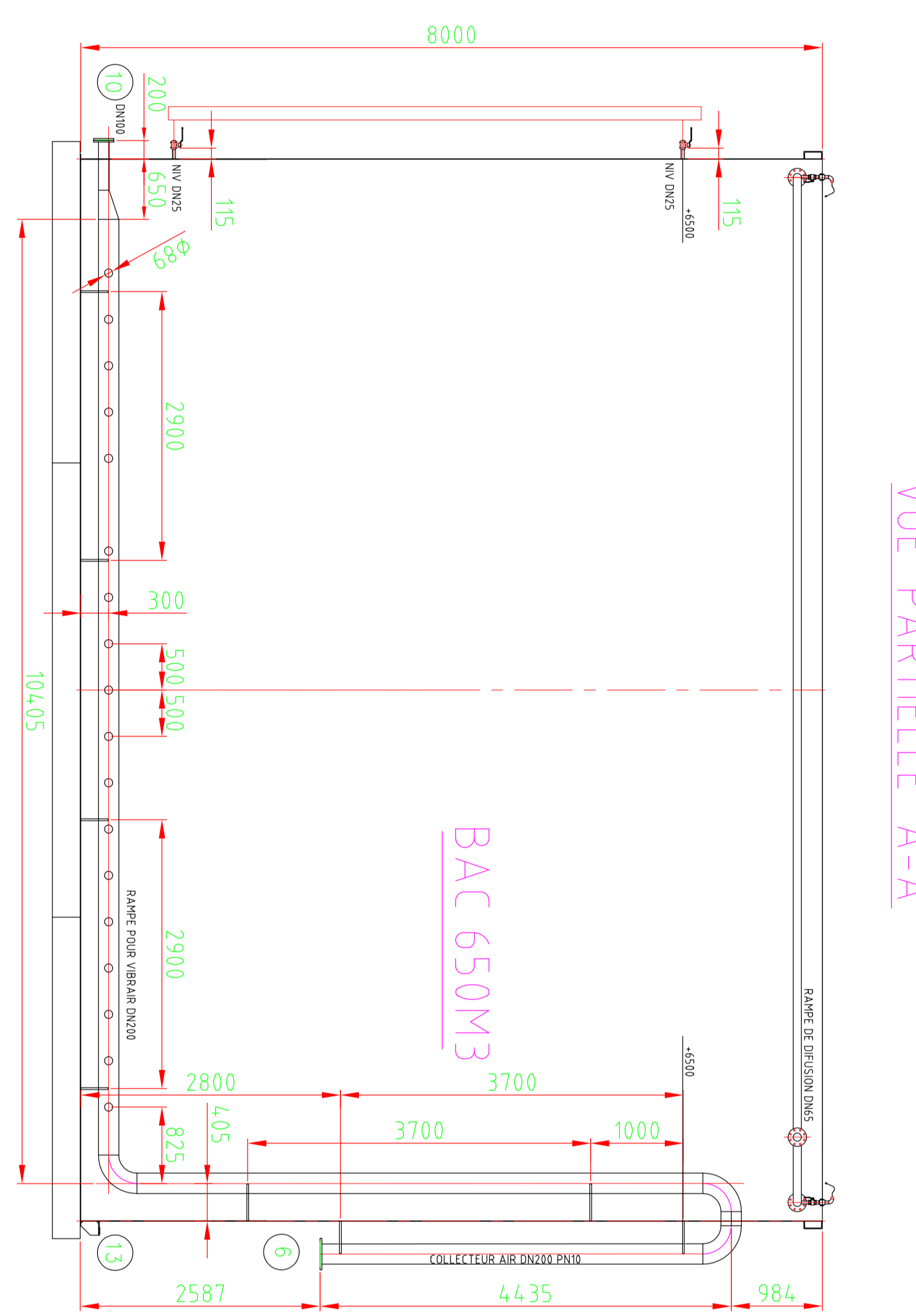


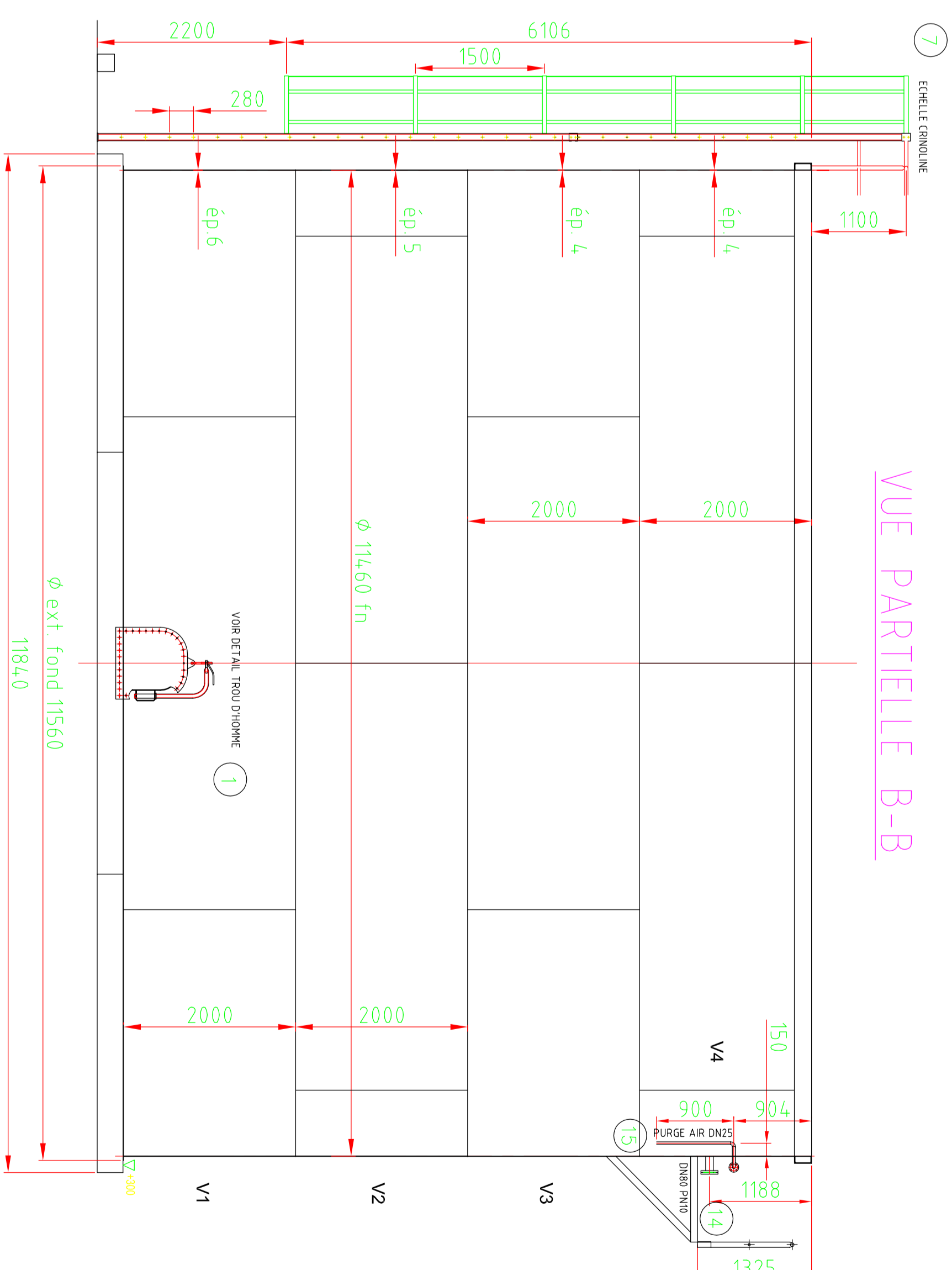
VUE EN ELEVATION



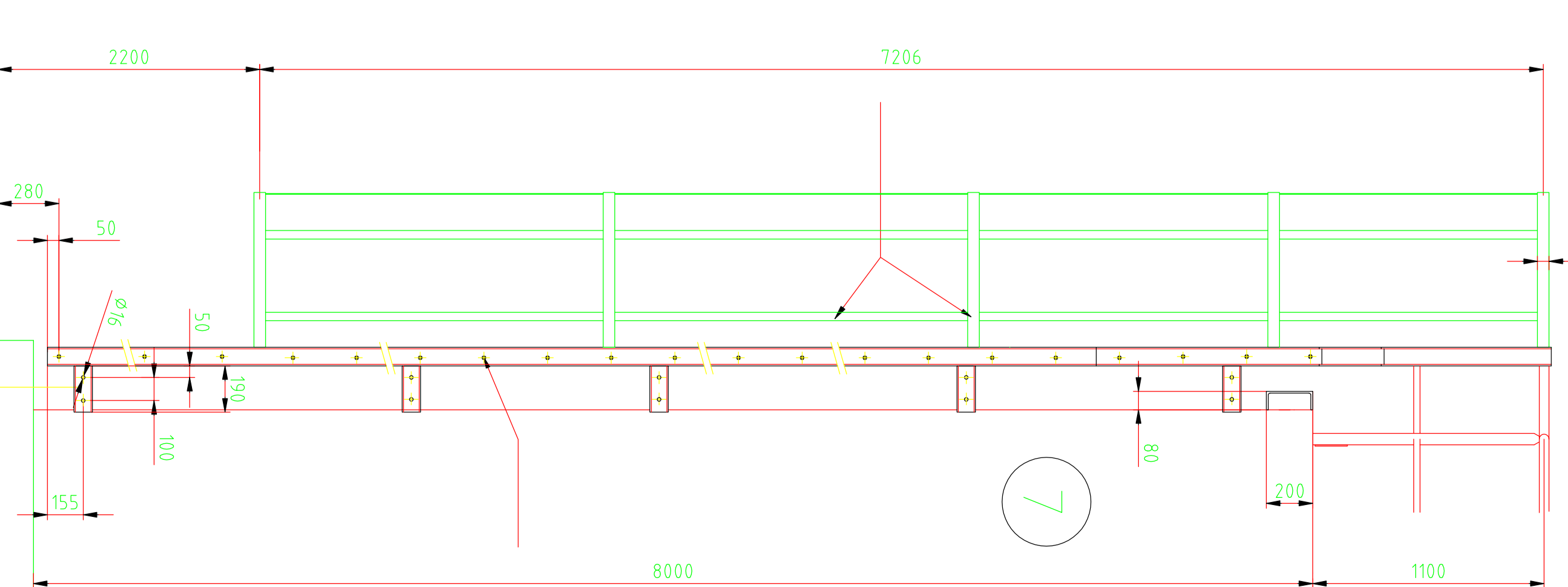
VUE PARTIELLE A-A



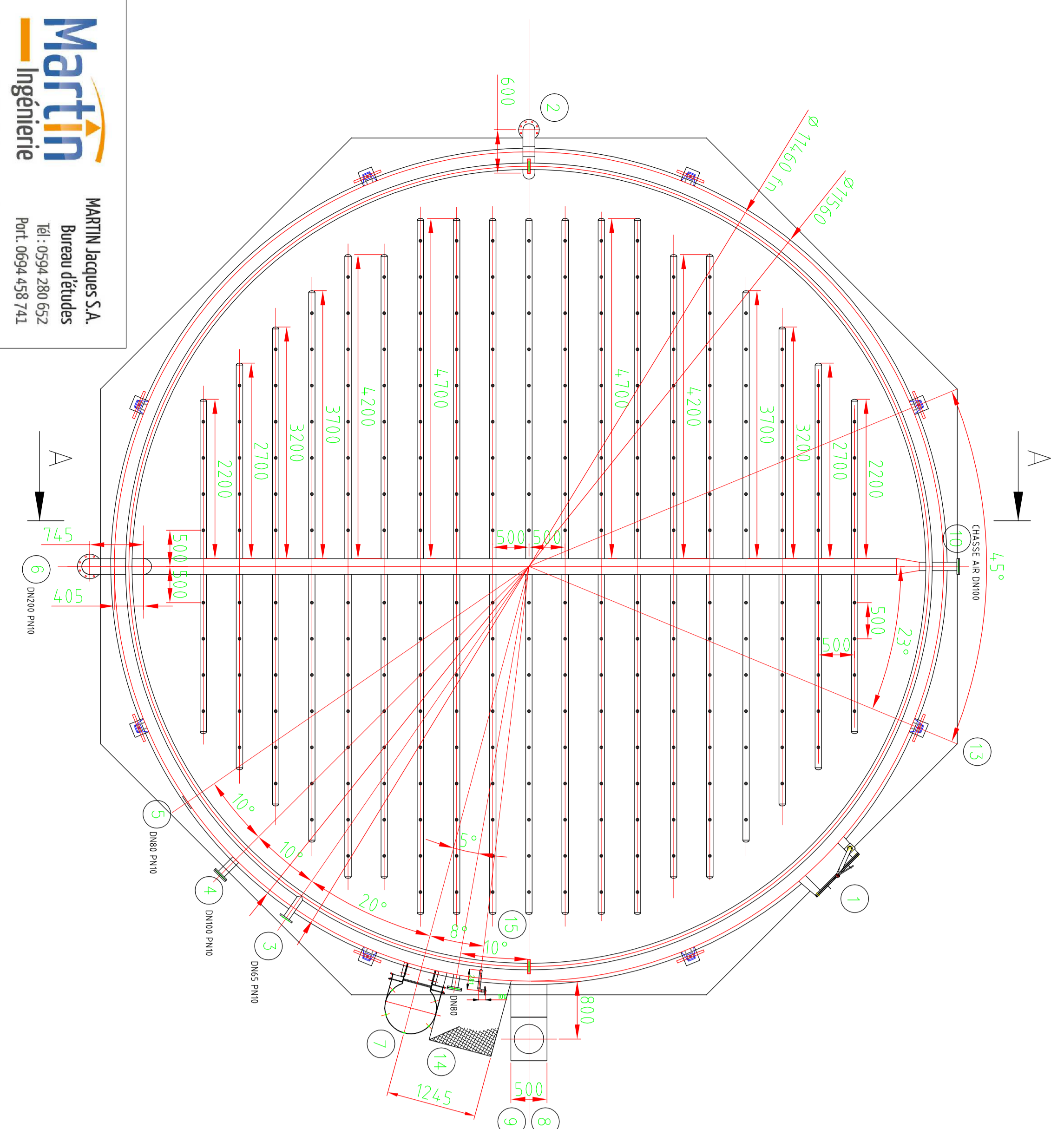
VUE PARTIELLE B-B



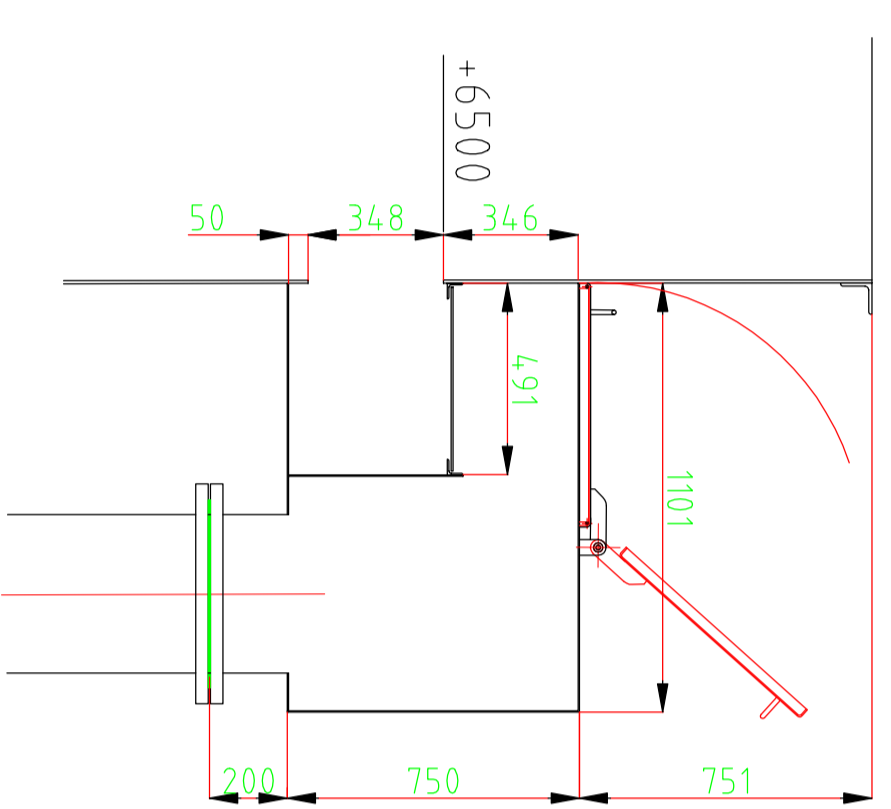
DETAIL ECHELLE CRINOLINE



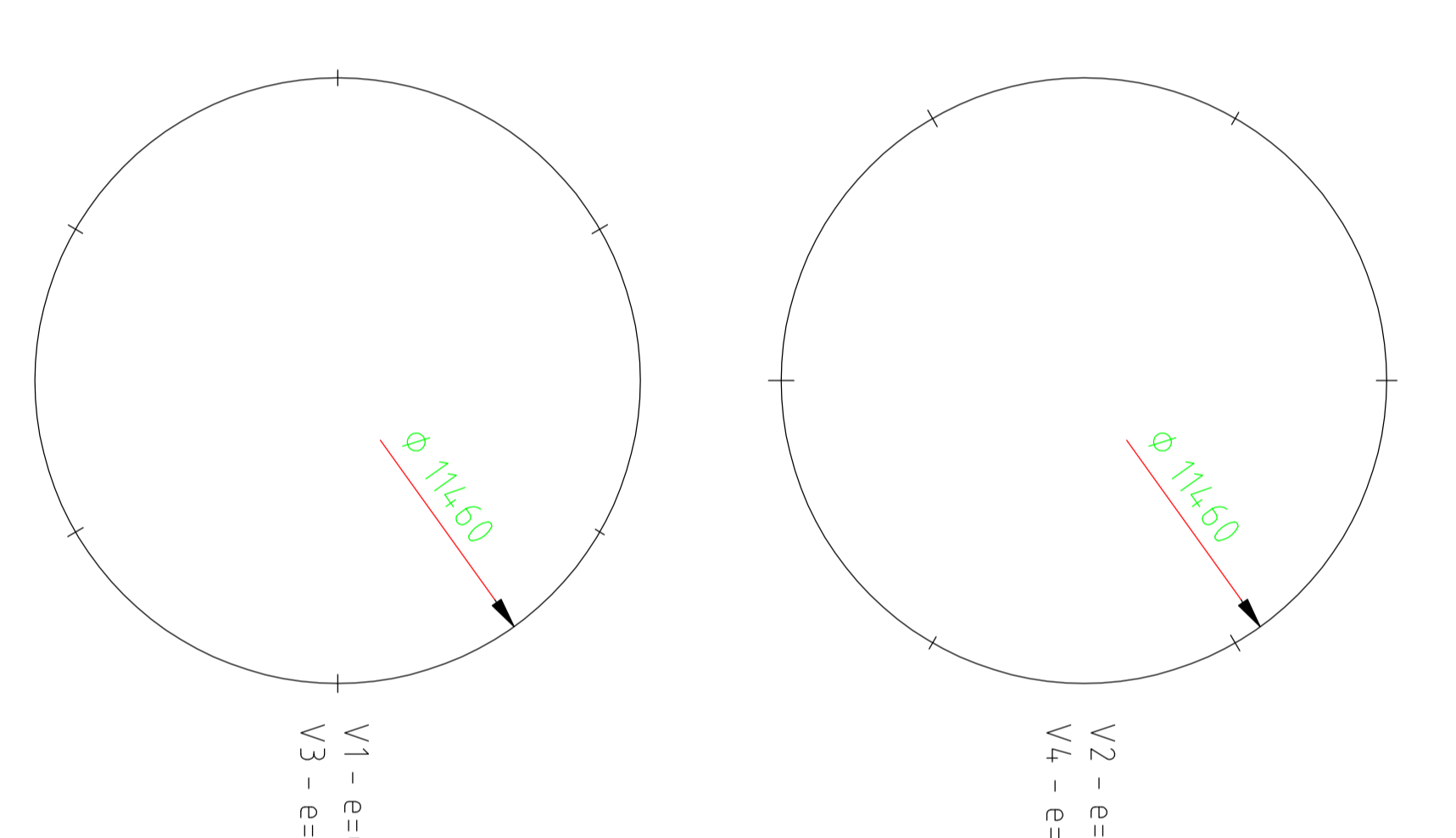
VUE D'ORIENTATION



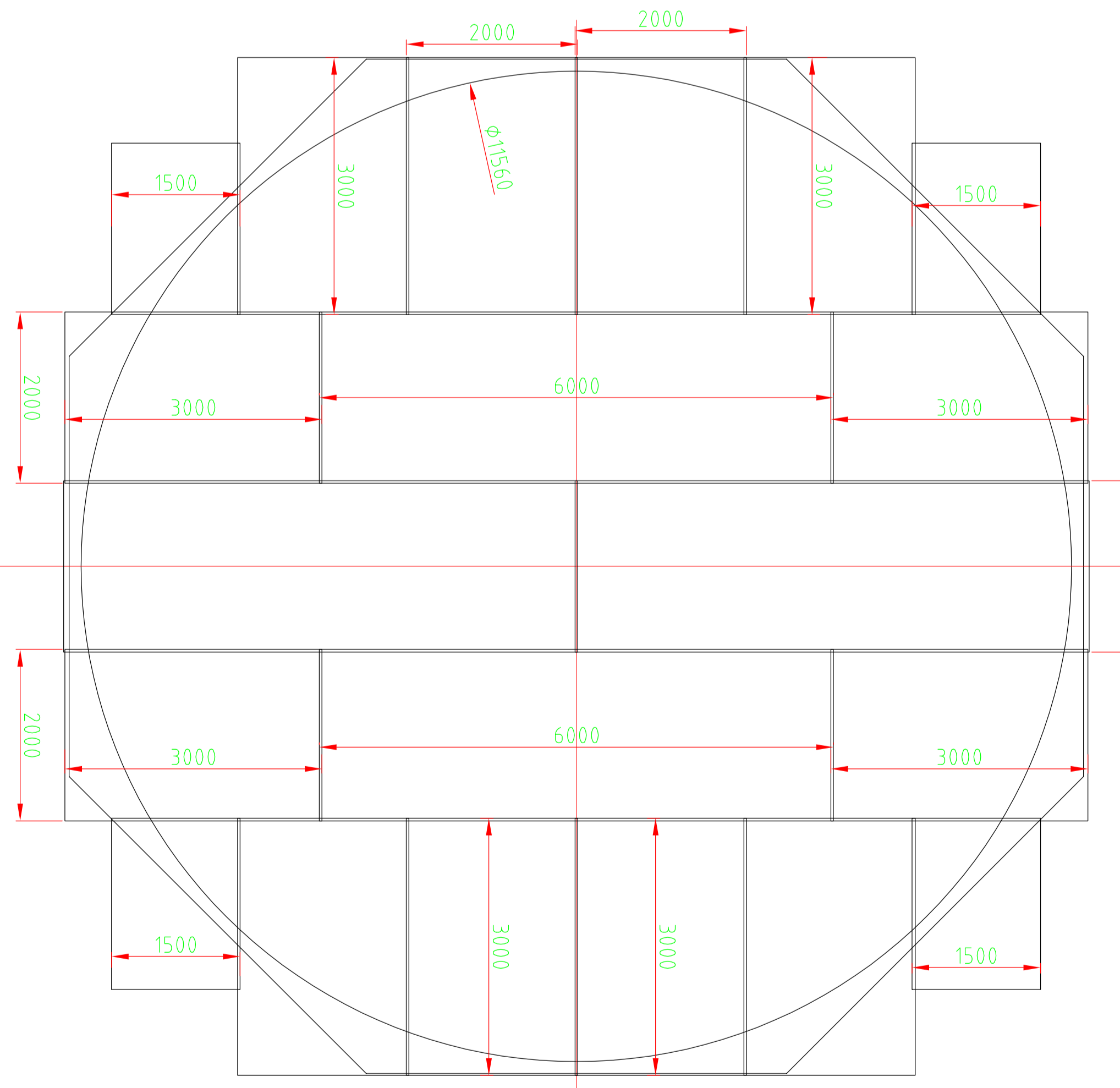
DETAIL TRAP PLEIN



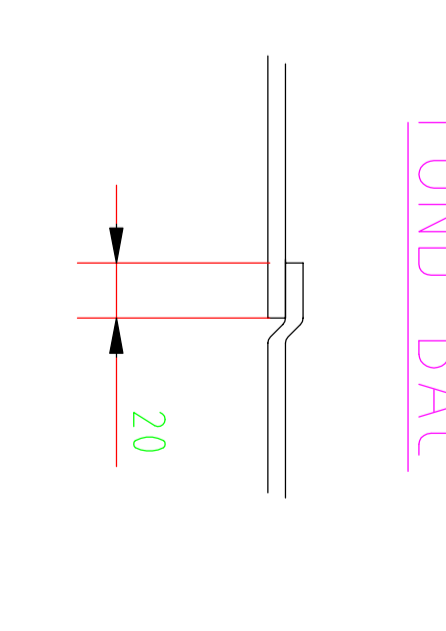
DETAIL VIRELES



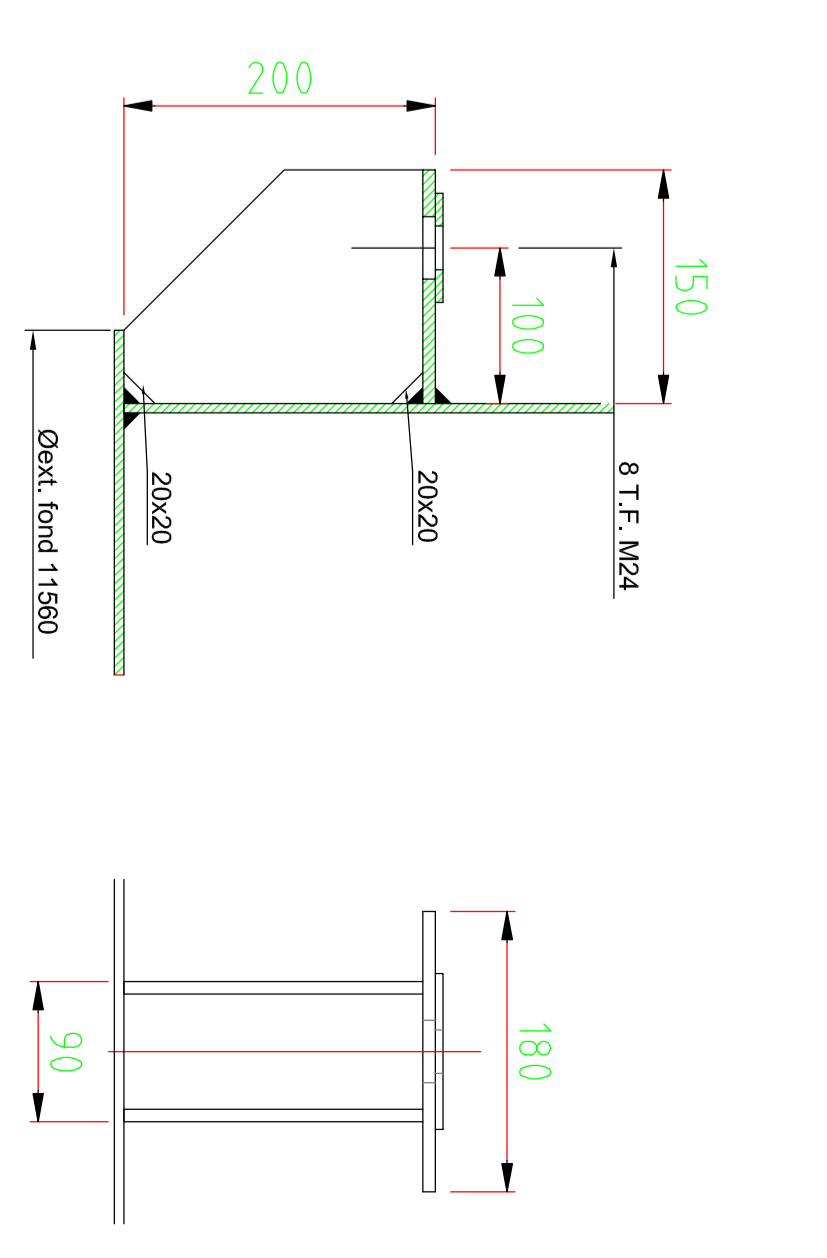
DETAIL DISPOSITION DES TÔLES



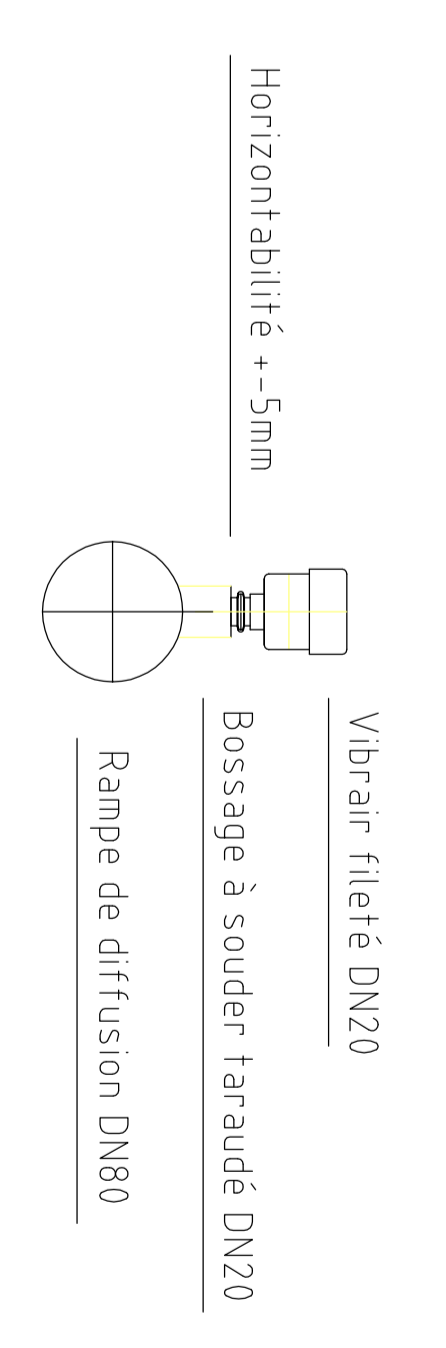
DETAIL SOUDURES FOND BAC



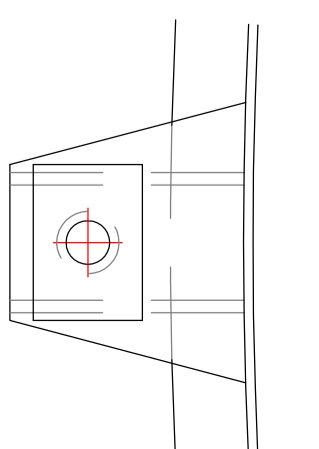
DETAIL ANCRAGE BAC



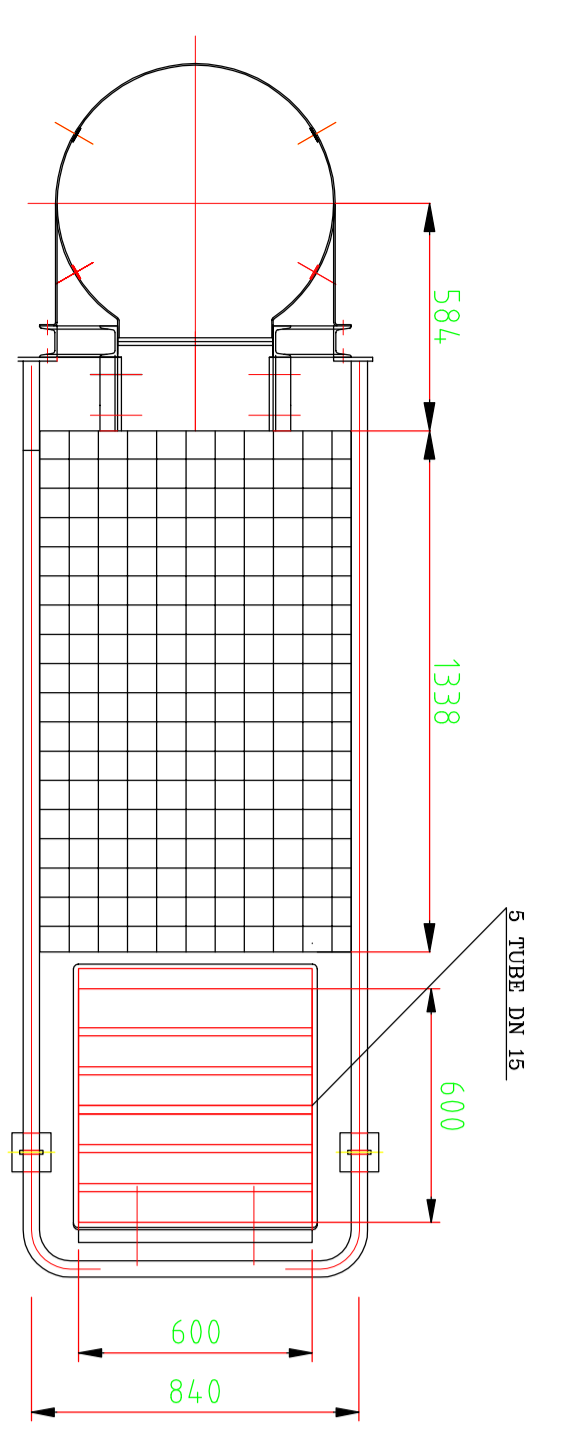
MONTAGE DES VIBRAIRS



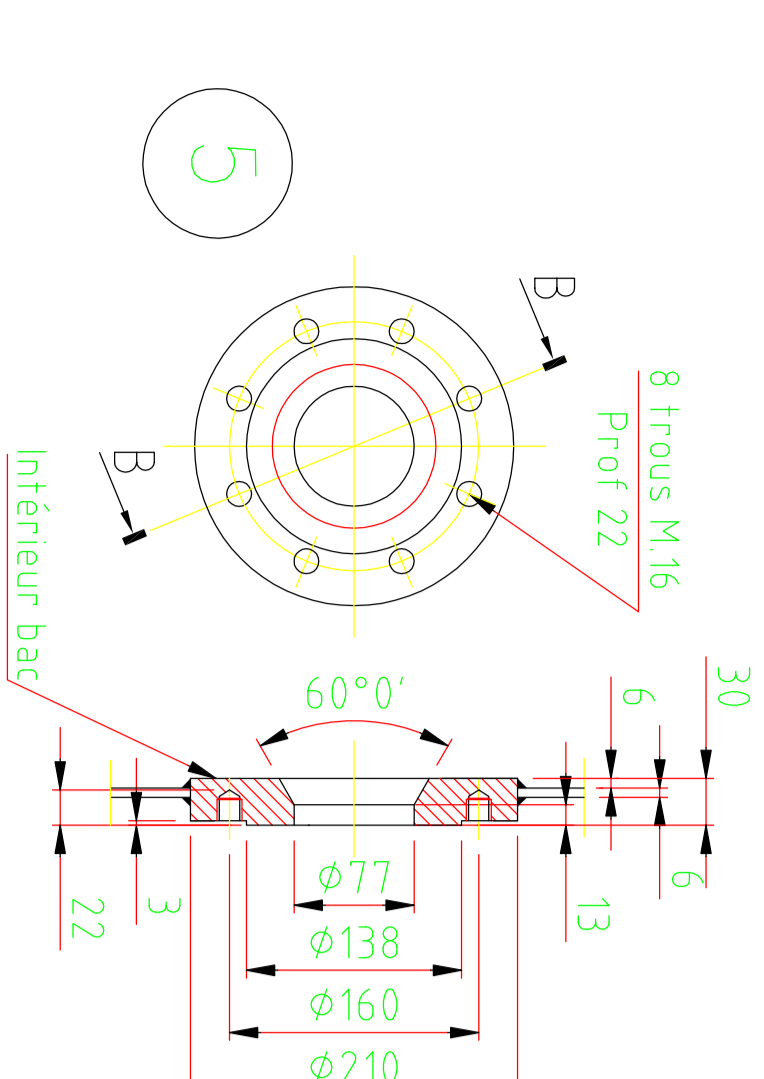
PRINCIPE ANCRAGE BAC



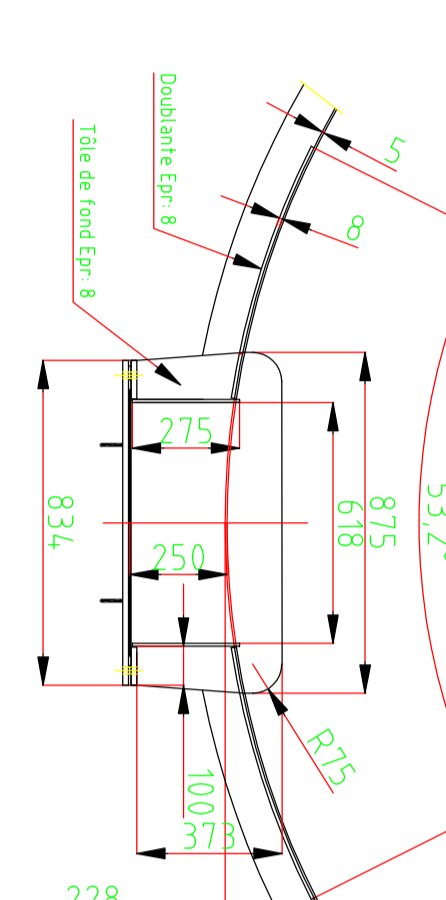
VARIANTE AVEC TROU D'homme sur toit



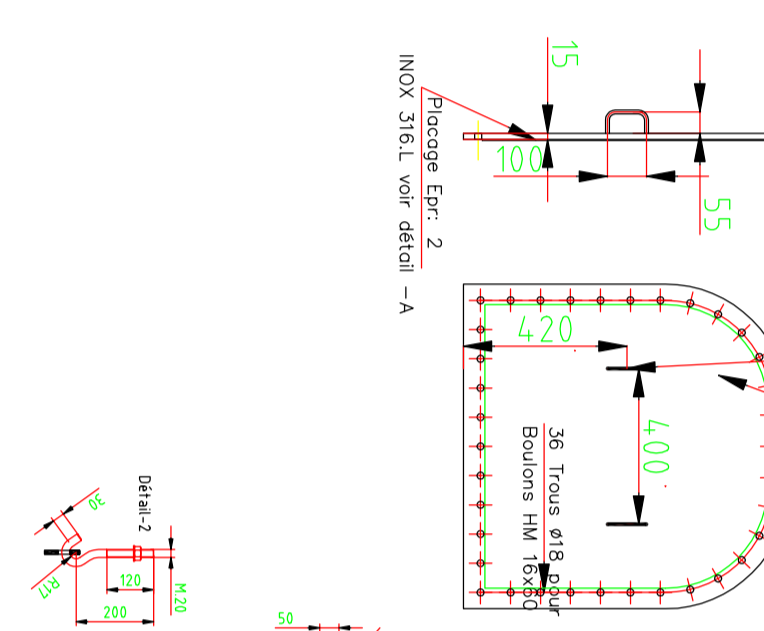
DETAIL BRIDE POUR NIV



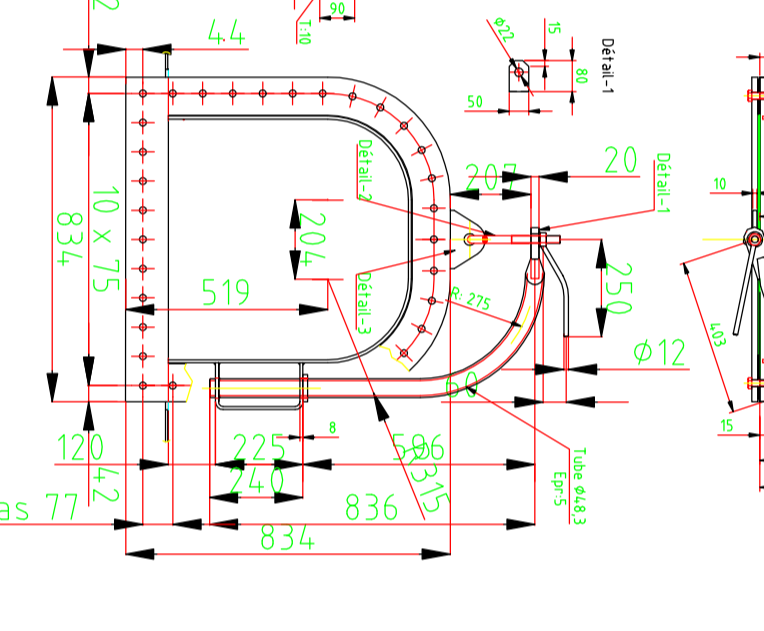
VUE EN PLAN TROU D'HOMME



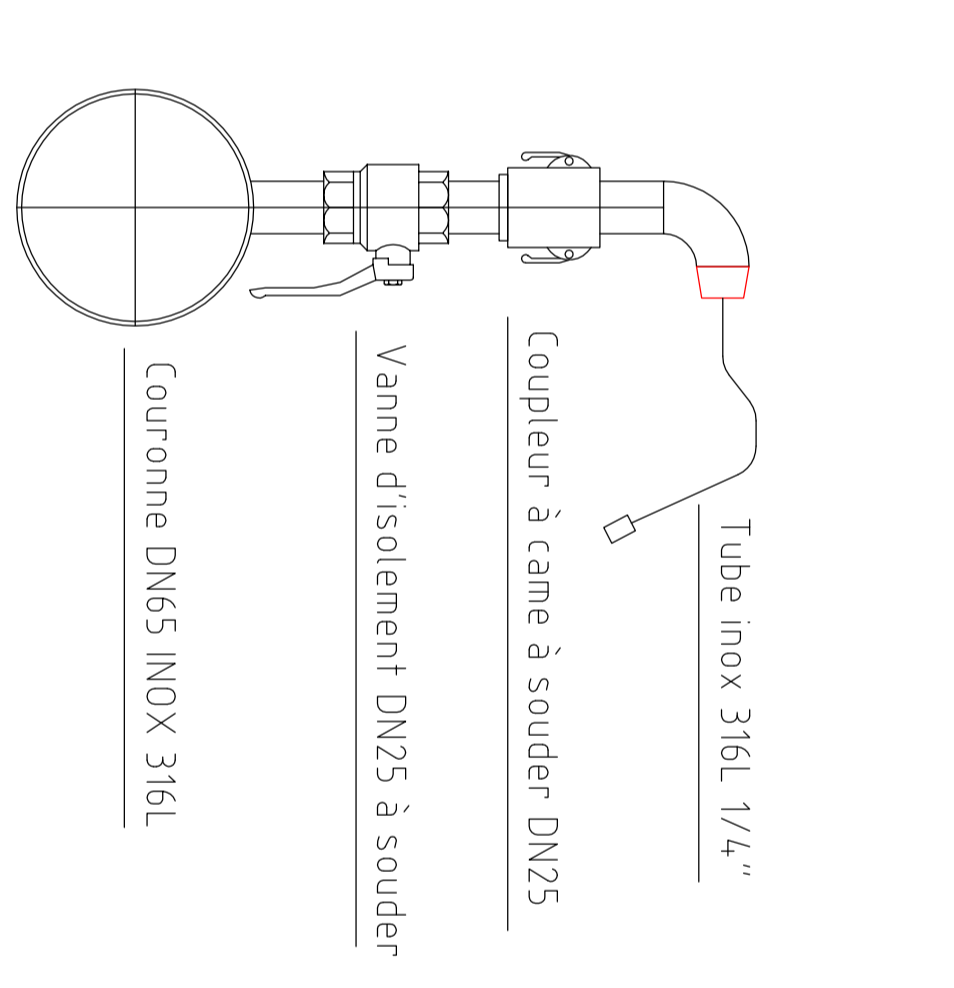
DETAIL PORTE



DETAIL-POINÇON



DETAIL RAMPE DE PULVERISATION



24 rampes DN25/1/4" réparées sur la couronne DN65

| | | | | | | | | | | | |
|---|--|----------|--|---|--|-----------|--|--------------|--|-------------|--|
| A | | 28/07/05 | | Détail Génie Civil + crochets d'ancrage | | DUPART A. | | MARTIN J. | | ALBERT A. | |
| IND | | DATE | | MODIFICATIONS | | DESSIN | | VERIFICATION | | APPROBATION | |
| PROJET : Réalisation Bac 650 m ³ inox 316L | | | | | | | | | | | |
| Client : TEMBEC TARTAS | | | | | | | | | | | |
| BAC 650 m ³ pour TRAITEMENT du H2S | | | | | | | | | | | |
| SEREYS TARTAS | | | | | | | | | | | |
| 286, route Gore | | | | | | | | | | | |
| 40400 TARTAS | | | | | | | | | | | |
| | | | | | | | | | | A | |
| | | | | | | | | | | IND | |

Martin Ingénierie
 Bureau d'études
 Tél: 0994 280 652
 Fax: 0994 459 741
 www.martin-ingenierie.com
 jacques.martin@martin-ingenierie.com

24 rampes DN25/1/4" réparées sur la couronne DN65