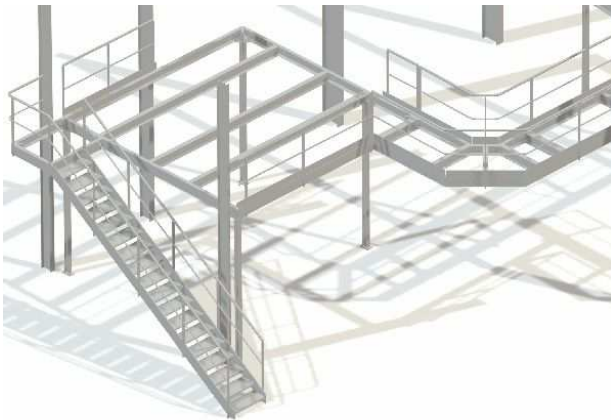


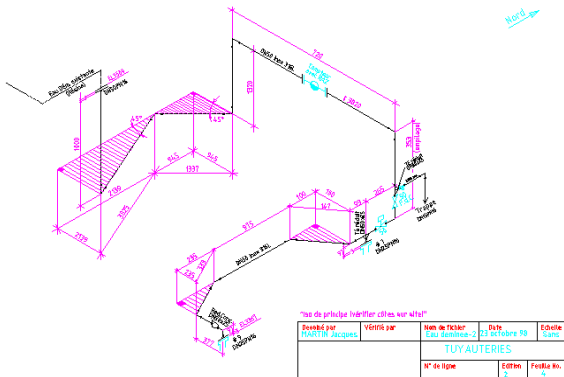
✓ Vos travaux neufs :



✓ Vos plans de charpente :



✓ Vos plans Isométriques :



✓ Références :

- | | |
|------------------------------|------------------------------|
| Antéa - 31 - 33 | Lavie - 40 |
| Apave - 64 | Lescaut - 24 |
| Auplata - 973 | L'Oréal - 93 |
| Archimica - 47 | Mécacentrifugation - 64 |
| ATEC - 40 | Mégias Plastiques - 64 |
| B2E Lapassade - 64 | Métallerie construction - 64 |
| Camom - 64 | Nordon - 64 |
| Cegelec - 64 | Novergie - 64 |
| Celanese - 64 | PCC France - 64 |
| Cerexagri - 64 | Peruilhé - 64 |
| Chimex - 37 - 64 - 95 | Sactis - 64 |
| Citba - 64 | Saf Isis -40 |
| Cma - 64 | Salins du Midi - 40 |
| Couture - 64 | Sanofi - 64 |
| Dalkia - 64 | Sdel - 64 |
| Daniel Group - 64 | Seta - 64 |
| ETG - 973 | Sepco -64 |
| Eiffage - 64 - 973 | Sitc - 64 |
| Endel - 64 | Snef - 64 |
| Finorga - 64 | Sobegi - 64 |
| Fontanié - 31 | STLA -64 |
| Game Travaux - 64 | Technip - 31 |
| Gilet - 47 | Tembec - 40 |
| Grl - 64 | Total - 64 |
| HydroChemic.France-64 | Tsai - 64 |

MARTIN Jacques S.A.

21 Lot Pain - Impasse des Arouares 97311 ROURA

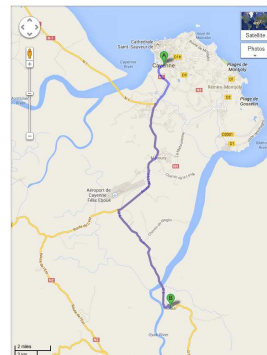
Tel : 0594 280 652 Port : 0694 458 741

Renseignements commerciaux : Mr MARTIN

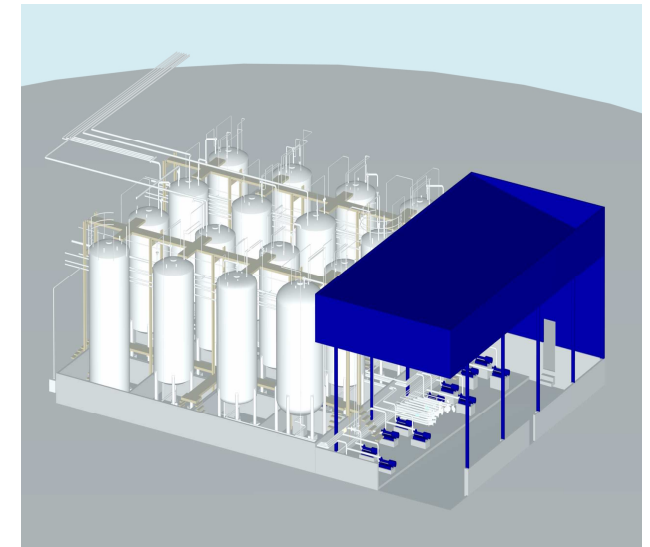
E-mail : jacques.martin@martin-jacques-sa.fr

Site Internet: <http://www.martin-jacques-sa.fr>

✓ Accès :



**PARTENAIRE ACTIF
DE VOS PROJETS ...**



www.martin-jacques-sa.fr

Nos domaines d'intervention

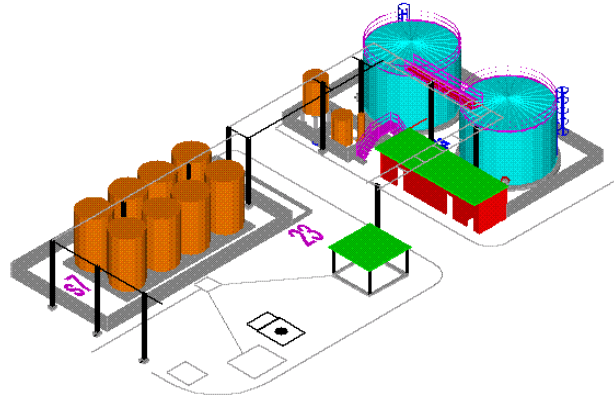
La société **MARTIN Jacques** exerce son activité dans différents secteurs industriels :

- Chimie
- Pétrochimie
- Pharmacie

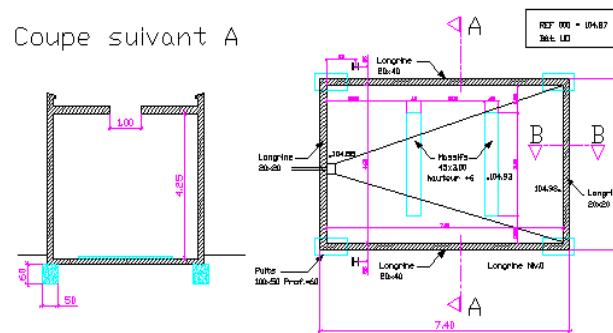
Nos domaines de compétence

- ✓ Maîtrise d'œuvre
- ✓ Conceptions installations industrielles (travaux neufs et modifications)
- ✓ Cahier des charges pour consultations entreprises et matériels
- ✓ Suivi de chantier
- ✓ Tous vos travaux de DAO logiciels AUTOCAD 2011 – MICROSTATION
- ✓ Notes de Calcul de structures
- ✓ Calcul pertes de charges
- ✓ Tous vos travaux Génie climatique et aéraulique
- ✓ Traitement de rejets liquides sortie d'usine
- ✓ Mesures de bruit (ar. 23 janvier 97)
Cartographie - Dosimetrie

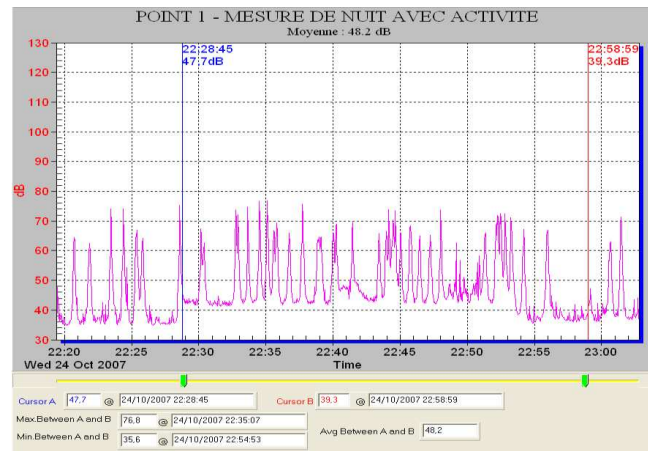
- ✓ Vos projets «Clés en main » tous corps de métiers confondus :



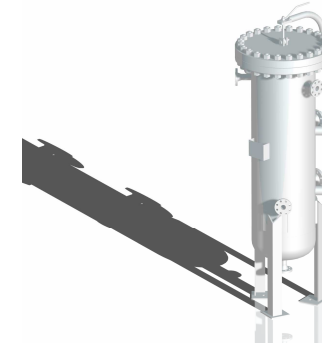
- ✓ Vos plans de génie-civil :



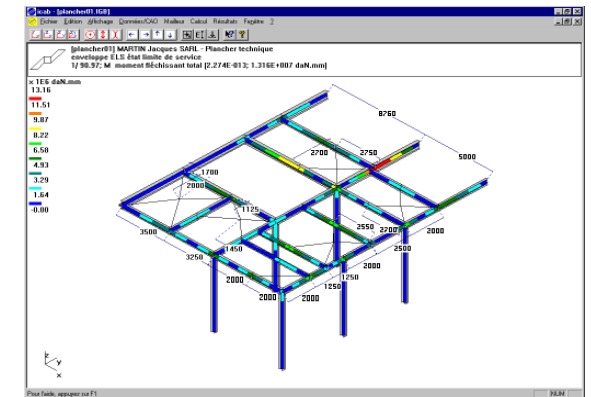
- ✓ Vos mesures de bruit :



- ✓ Vos plans d'installations d'appareils:



- ✓ Vos notes de calcul avec le logiciel ICAB :



- ✓ Vos sketches pour fabrication d'appareils chaudronnés :

